

Valrom Industrie SRL

Bd. Preciziei nr. 28, sector 6,

cod 062204, București

Tel: + 4 021 317 38 00;

Fax: + 4 037 289 94 45;

www.valrom.ro; office@valrom.ro

REG COM J40/4810/1996

CIF RO8529679

Capital social: 6.706.000 lei

FISA TEHNICA

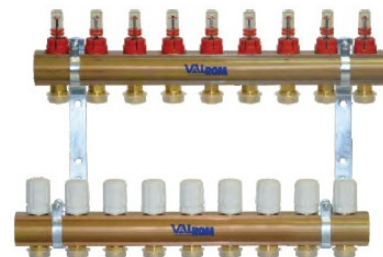
KIT DISTRIB./COLECTOR <PexKIT> EUROCON CU DEBITMETRE

1. Domeniu de utilizare

- In instalatii de incalzire/racire prin pardoseala dar si pentru incalzirea cu radiatoare. Realizeaza distributia agentului termic in serpentinele de la incalzirea prin pardoseala sau prin radiatoare precum si agentul racit in cazul racirii prin pardoseala.

Cuprinde:

- 1 colector bara cu debitmetre si robineti de echilibrare incorporate.
- 1 colector bara ,termostatic cu optiune de control electric (cap termoelectric/actuator)
- suporti pentru colector



2. Caracteristici tehnice

- Standard fabricatie: Certificare ISO 9001:2015; ISO 14001:2004
Compozitie alama: UNI EN 12164, UNI EN 12165
Filete: ISO7/1, UNI EN 10226, UNI ISO 228/1

➤ Materiale:

Denumire	Material	Tratament
Suport sustinere	Otel	Zincare
Debitmetru	Plastic rezistent la temperatura inalta	
O-ring	EPDM - NBR	
Corp distribuitor	CW614N(EN12164)CuZn39Pb3	
Corp colector	CW614N(EN12164)CuZn39Pb3	
Dispozitiv actionare robinet termostatic retur*	ABS	
Arc	Otel inoxidabil	
Ax	AISI 303	

- * - se demonteaza in cazul in care se utilizeaza automatizarea. In locul lui se monteaza capul termoelectric (actuator).

➤ Dimensiuni

L	Ltot	l	W	D	h ₁	H	P	Greutate	Conectare	Nr circuitate	Cod Valrom
[mm]	[mm]	[mm]	[mm]		[mm]	[mm]	[mm]	[Kg]			
112	137	50	210	1''F	54	324	77	1.65	3/4'' Eurocon	2	66420201600
162	187	50	210	1''F	54	324	77	2.59	3/4'' Eurocon	3	66420301600
212	237	50	210	1''F	54	324	77	3.26	3/4'' Eurocon	4	66420401600
262	287	50	210	1''F	54	324	77	3.90	3/4'' Eurocon	5	66420501600
312	337	50	210	1''F	54	324	77	4.56	3/4'' Eurocon	6	66420601600
362	387	50	210	1''F	54	324	77	5.22	3/4'' Eurocon	7	66420701600
412	437	50	210	1''F	54	324	77	5.88	3/4'' Eurocon	8	66420801600
462	487	50	210	1''F	54	324	77	6.59	3/4'' Eurocon	9	66420901600
512	537	50	210	1''F	54	324	77	7.25	3/4'' Eurocon	10	66421001600
562	587	50	210	1''F	54	324	77	7.91	3/4'' Eurocon	11	66421101600
612	637	50	210	1''F	54	324	77	8.54	3/4'' Eurocon	12	66421201600

SC. VALROM INDUSTRIE SRL. își rezervă dreptul de a face modificări în prezenta fișă tehnică fără notificare.

SERVICIUL CONSULTANȚĂ TEHNICĂ

Elaborat: Iordache Gigi Ionut 10.09.2019

Vs. 2.0-16.11.2020

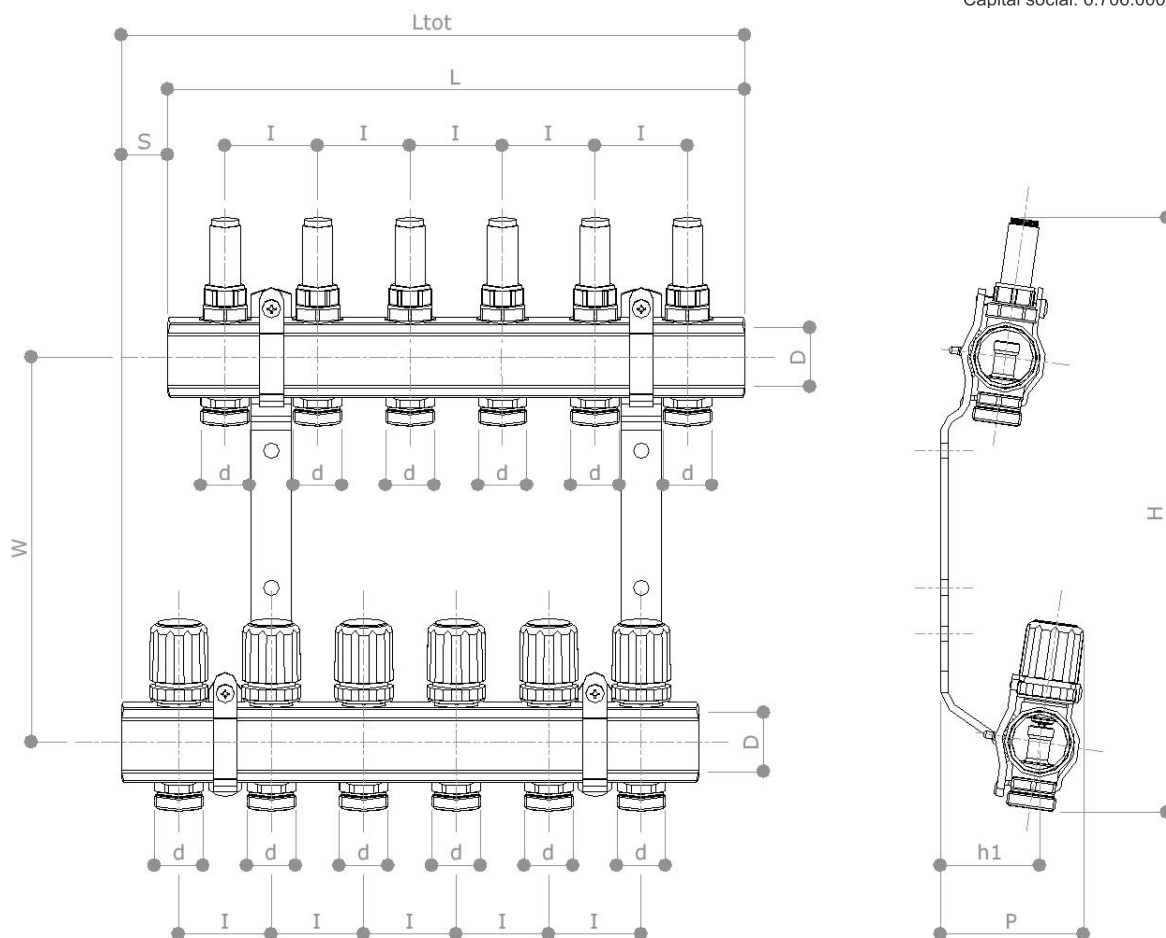
F-TEH-09-Ed.1, rev.0_FIȘĂ TEHNICĂ

Valrom Industrie SRL

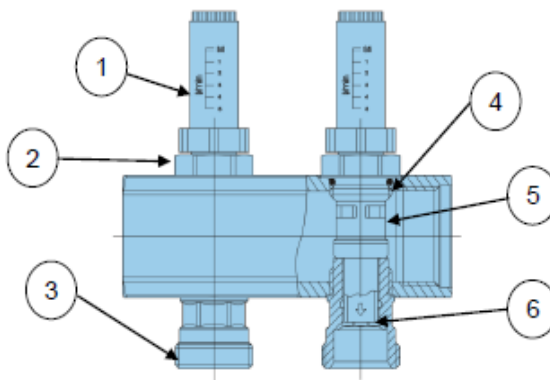
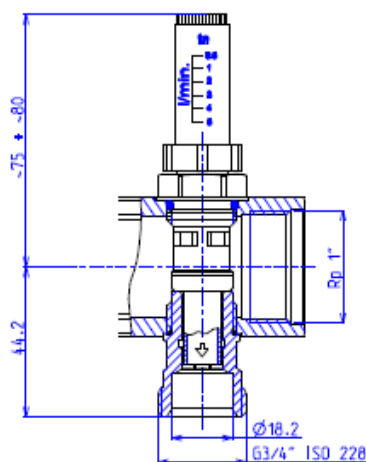
Bd. Preciziei nr. 28, sector 6,
cod 062204, București
Tel: + 4 021 317 38 00;
Fax: + 4 037 289 94 45;
www.valrom.ro; office@valrom.ro

REG COM J40/4810/1996
CIF RO8529679

Capital social: 6.706.000 lei



Debitmetrul este o supapa de echilibrare pentru debit si cadere de presiune in functie de specificatiile din proiect. Pentru a asigura functionarea corecta a debitmetrului, va rugam sa respectati directia de curgere.



- 1 - Scala [l/min]
- 2 - Robinet echilibrare
- 3 - Adaptor Eurocon
- 4 - Garnitura EPDM
- 5 - Orificiu intrare lichid vehiculat
- 6 - Orificiu iesire lichid vehiculat

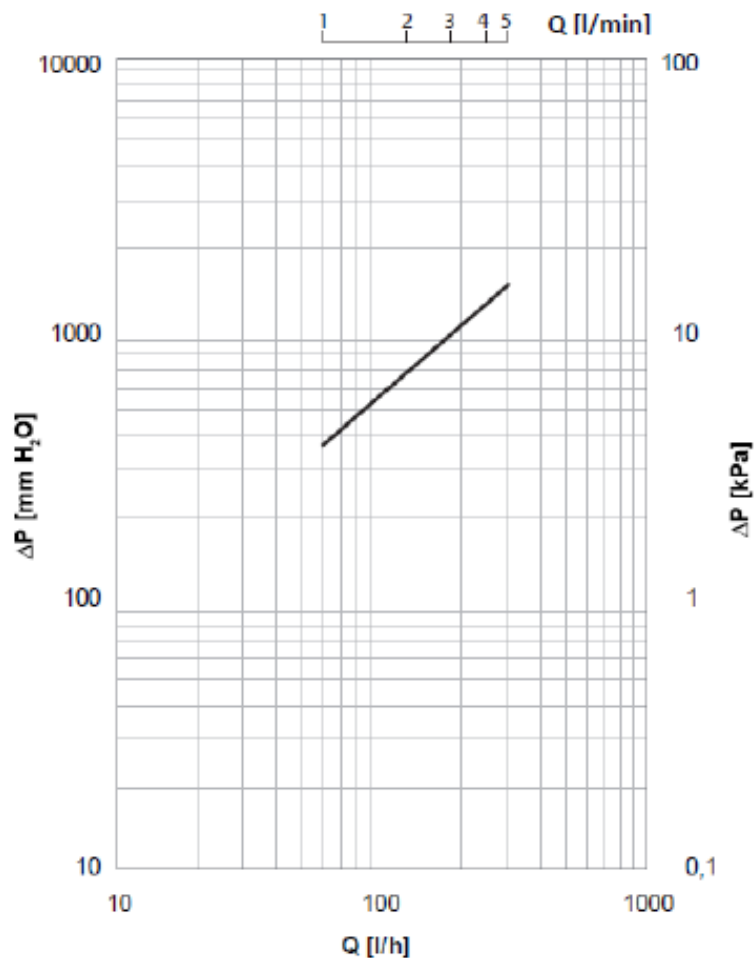
Valrom Industrie SRL

Bd. Preciziei nr. 28, sector 6,
cod 062204, București
Tel: + 4 021 317 38 00;
Fax: + 4 037 289 94 45;
www.valrom.ro; office@valrom.ro
REG COM J40/4810/1996
CIF RO8529679
Capital social: 6.706.000 lei

- Temperatura max.: 80°C;
- Presiune max.: 10 bari;
- Presiune diferentiala max.: 0.8 bar;
- Temperatura ambientala max.: 50°C;

DIAGRAMA PIERDERI DE SARCINA

Diagrama este pentru un kit distribuitor colector cu capete termoelectrice(actuatoare) montate si in pozitia complet deschis.

**3. Ambalare, manipulare, transport si depozitare**



- Sunt ambalati individual in cutii de carton. Cutiile sunt stivuite pe paleti din lemn.
- Depozitarea se face in spatii amenajate, protejate de intemperii, temperaturi scazute, radiatie solara directa.
- Incarcarea, descarcarea si transportul pe santier sau in locul de depozitare trebuie facuta cu atentie, astfel incat sa se evite eventualele deteriorari ca de exemplu:lovituri, zgarieturi etc.

4. Garantie

- **2 ani** - in baza facturii fiscale. Garantia acopera defectele de fabricatie si nu acopera defectele datorate manipularii sau montajului defectuos.

4. Reglaj debit

1. Deschideti complet toti robinetii de pe retur(colector) prin actionarea rozetelor albe si porniti pompa de circulatie.

2. Indepartati mansonul de protectie rosu.	3. Mutati inelul indicator rosu in pozitia debitului specificat in proiect.
	
4. Rotiti piulita neagra pana platanul din interior ajunge in dreptul fantei de la inelul indicator rosu.	5. Debitul este echilibrat. Montati la loc mansonul rosu de protectie.
